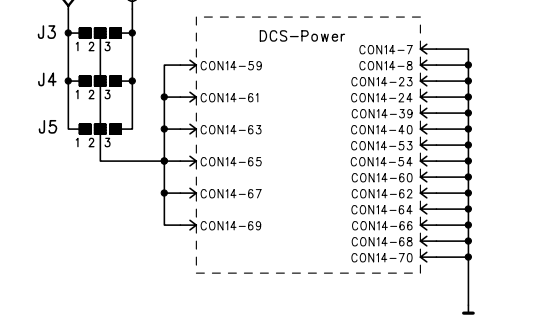
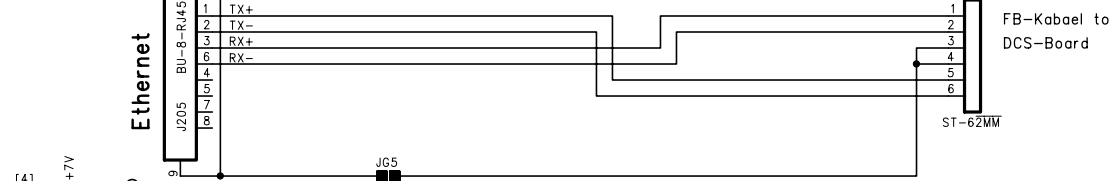
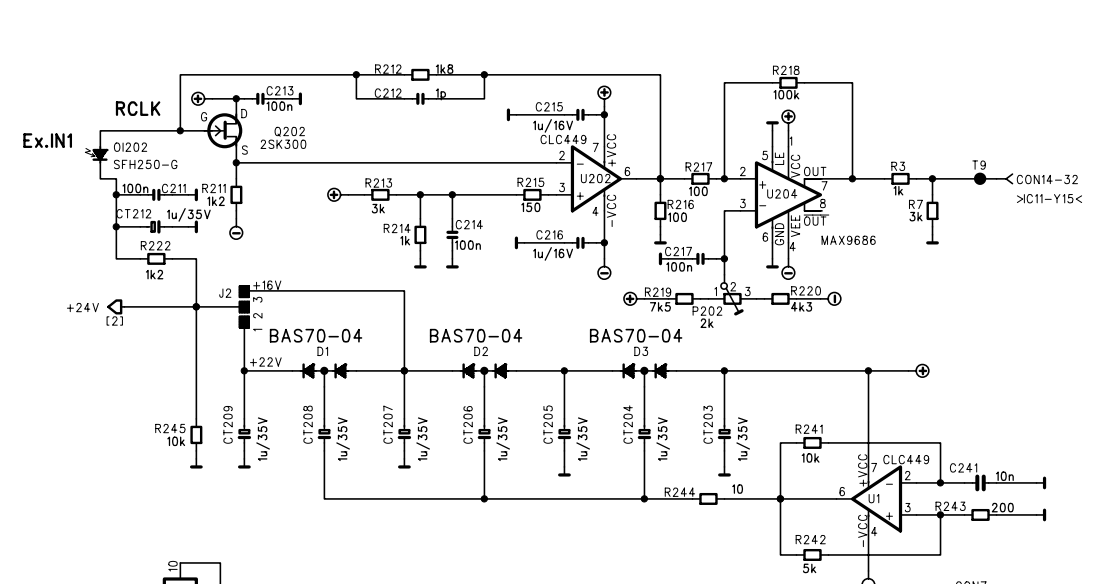
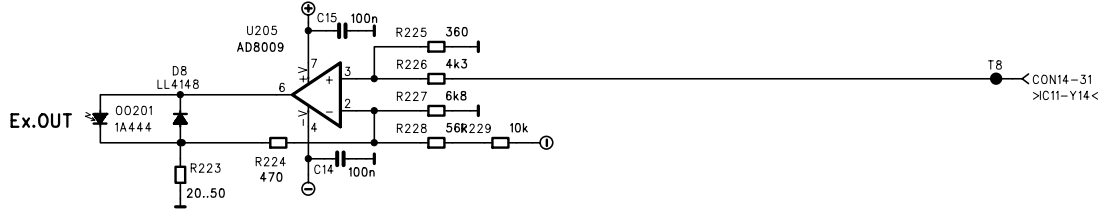
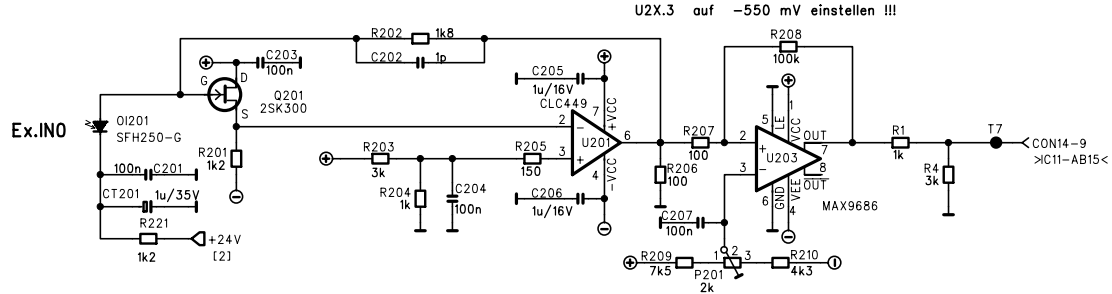
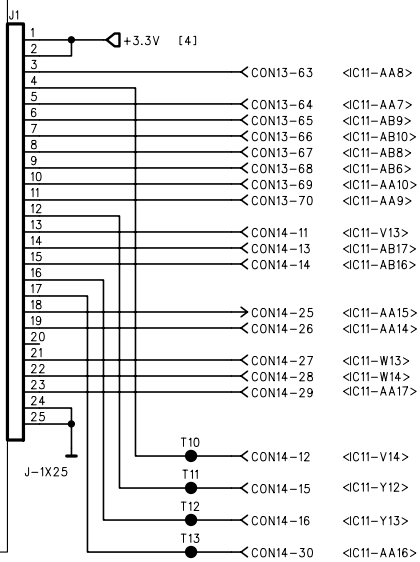
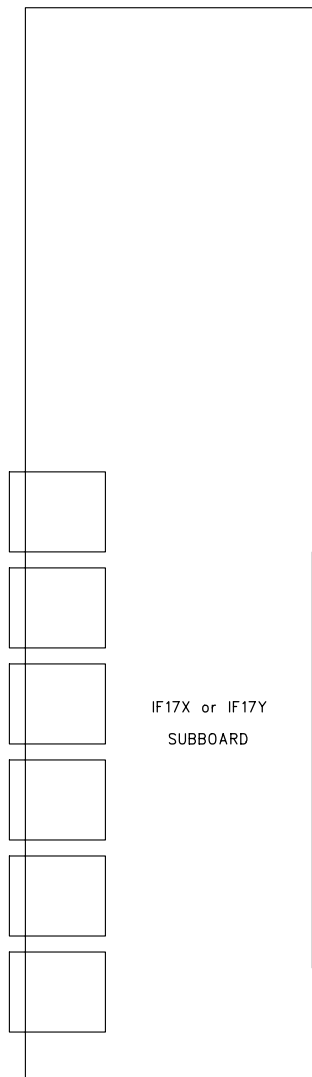


Physik. Inst. Heidelberg			
DCS-Control-Board			
Massstab:	Dat.: AUG-2006	Zeichn. Nr.:	Bl.Nr.:
A4	Gez.: A. Rausch	IF17-0	1 von 4

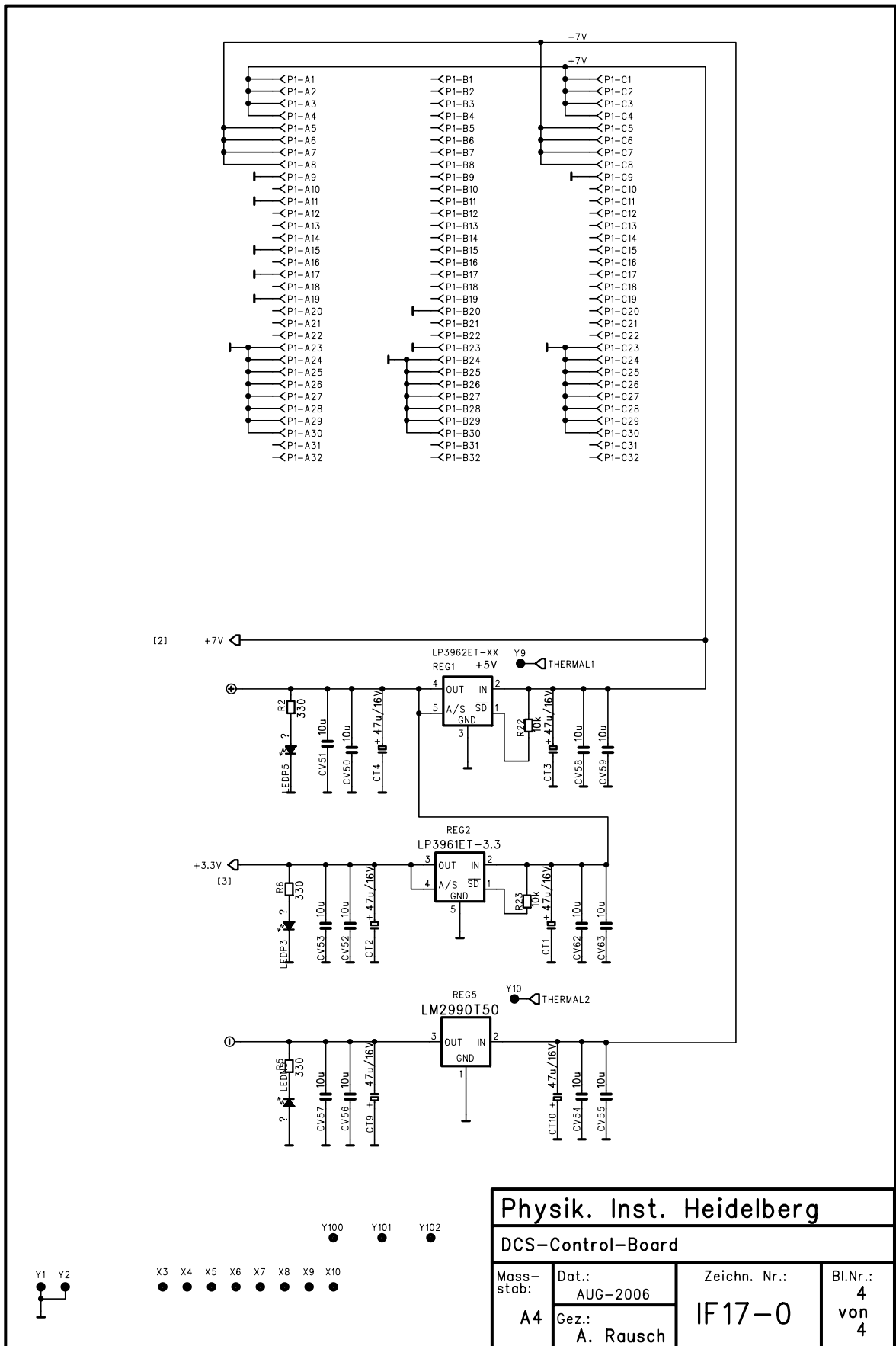


Physik. Inst. Heidelberg			
DCS-Control-Board			
Massstab:	Dat.: AUG-2006	Zeichn. Nr.:	Bl.Nr.:
A4	Gez.: A. Rausch	IF17-0	2 von 4



X1
●
PAD-200S/100
X2
●
PAD-200S/100

Physik. Inst. Heidelberg			
DCS-Control-Board			
Massstab: A4	Dat.: AUG-2006 Gez.: A. Rausch	Zeichn. Nr.: IF17-0	Bl.Nr.: 3 von 4



Physik. Inst. Heidelberg			
DCS-Control-Board			
Massstab:	Dat.: AUG-2006	Zeichn. Nr.:	Bl.Nr.:
A4	Gez.: A. Rausch	IF17-0	4 von 4