

MAX521

Physik. Inst. Heidelberg

Diskriminator Ch0-Ch5

Mass-
stab:
A4

Dat.:
26-FEB-07

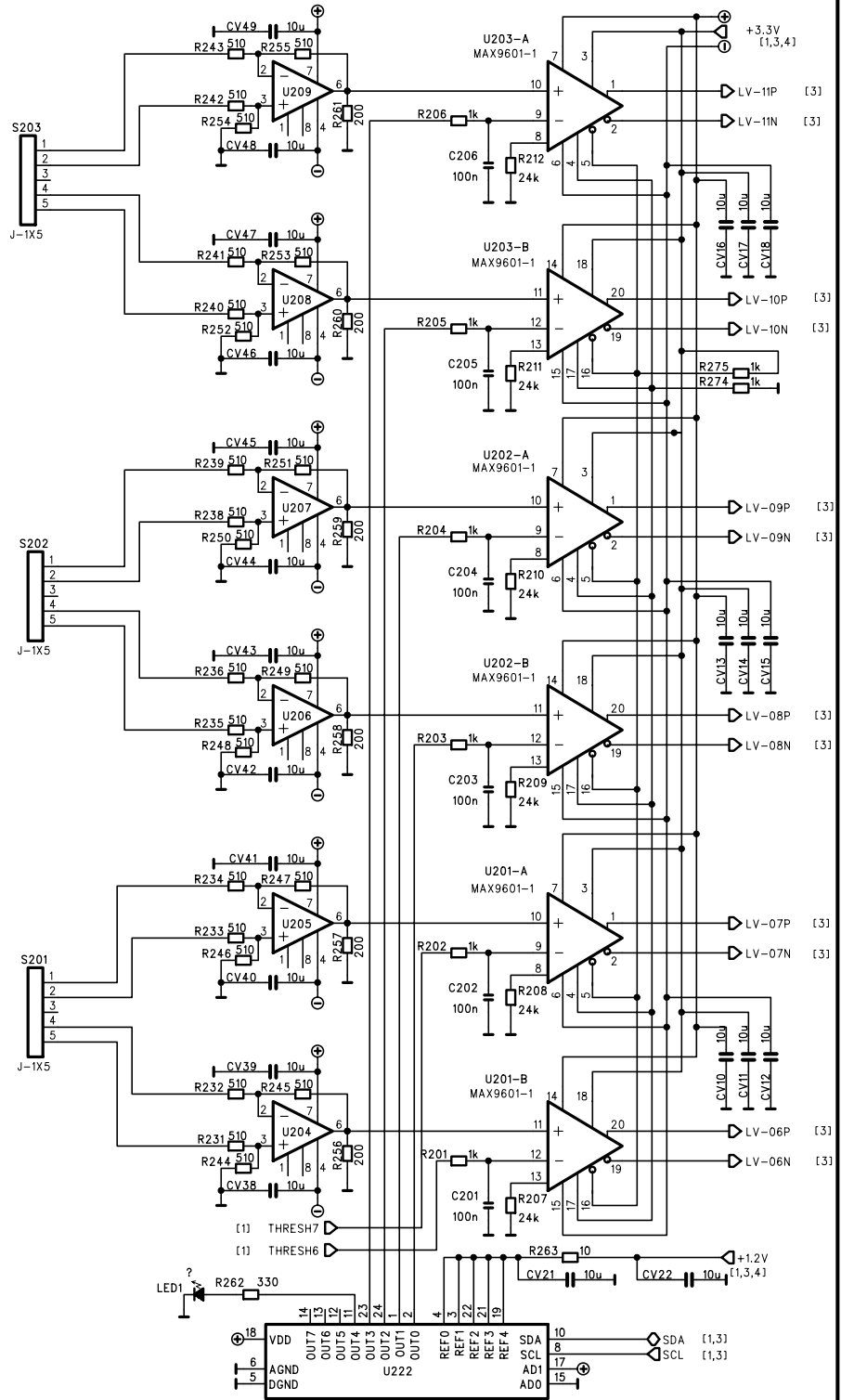
Gez.:
Rausch

Zeichn. Nr.:

D24X-1

Bl.Nr.:

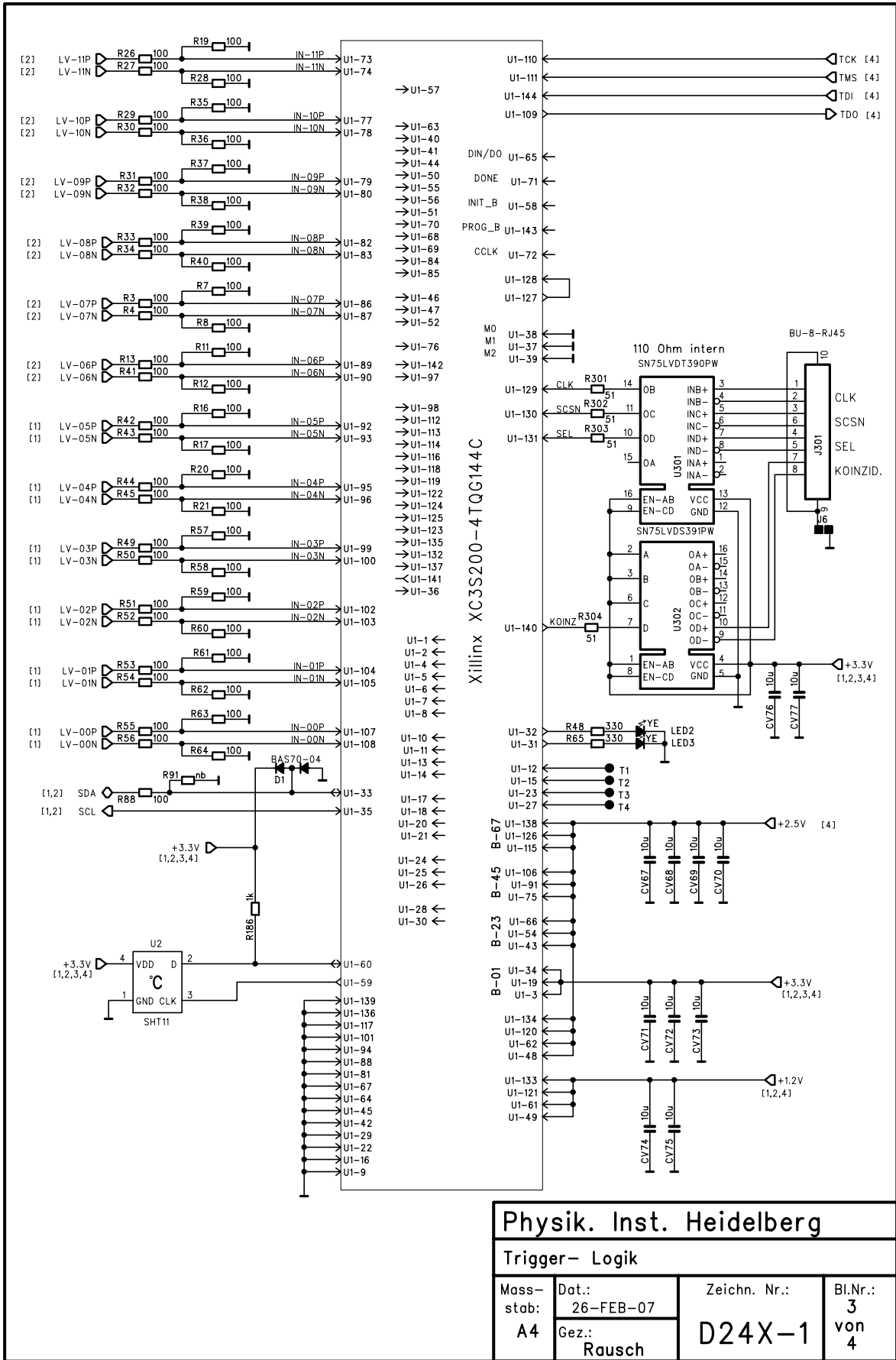
1
von
4



Physik. Inst. Heidelberg

Diskriminator Ch6-Ch11

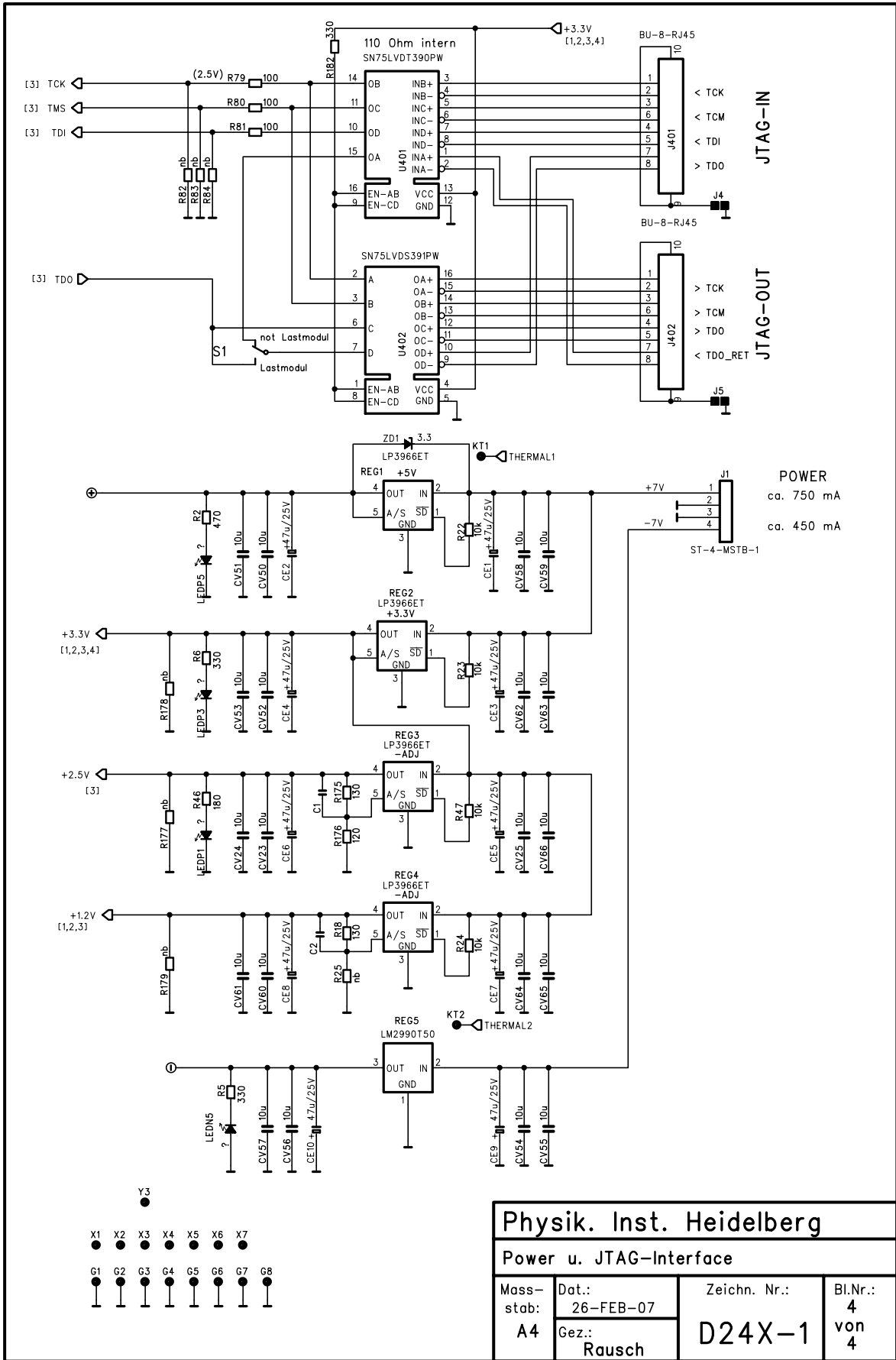
Massstab: A4	Dat.: 26-FEB-07 Gez.: Rausch	Zeichn. Nr.: D24X-1	Bl.Nr.: 2 von 4
------------------------	--	-------------------------------	--



Physik. Inst. Heidelberg

Trigger-Logik

Massstab: A4	Dat.: 26-FEB-07 Gez.: Rausch	Zeichn. Nr.: D24X-1	Bl.Nr.: 3 von 4
-----------------	---------------------------------------	------------------------	--------------------------



Physik. Inst. Heidelberg

Power u. JTAG-Interface

Mass- stab: A4	Dat.: 26-FEB-07	Zeichn. Nr.: D24X-1	Bl.Nr.: 4
	Gez.: Rausch		von 4